

4

3

2

1

F

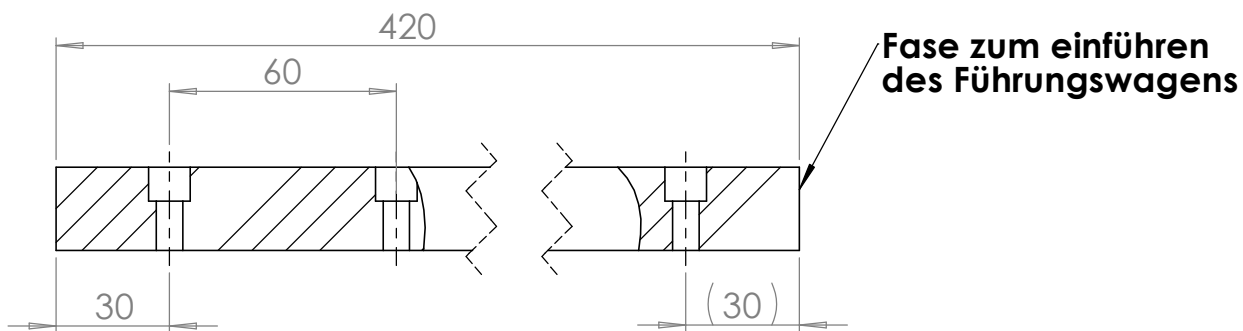
F

"25mm"

2x Schiene laut Zeichnung  
4x Wagen

E

E



D

D

C

C

B

B

WENN NICHT ANDERS DEFINIERT:  
BEMASSUNGEN SIND IN MILLIMETER  
OBERFLÄCHENBESCHAFFENHEIT:  
TOLERANZEN:  
LINEAR:  
WINKEL:

OBERFLÄCHENGÜTE:

ENTGRATEN  
UND SCHARFE  
KANTEN  
BRECHEN

ZEICHNUNG NICHT SKALIEREN

ÄNDERUNG

	NAME	SIGNATUR	DATUM		
GEZEICHNET					
GEPRÜFT					
GENEHMIGT					
PRODUKTION					
QUALITÄT				WERKSTOFF:	
				GEWICHT:	

BENENNUNG:		
ZEICHNUNGSNR.	001-02-0019	
MASSSTAB:1:5	BLATT 1 VON 1	A4

A

A

4

3

2

1