

Pos. 3 Seitenplatte RE [1x]

A

B

C

D

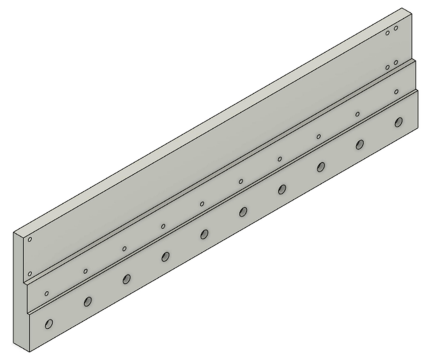
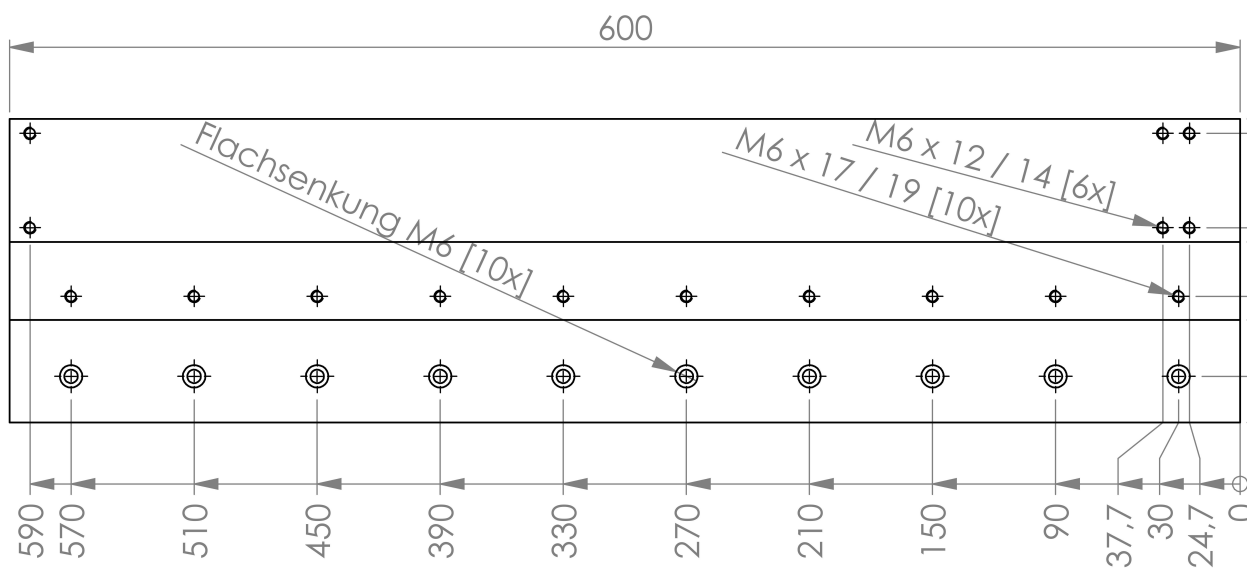
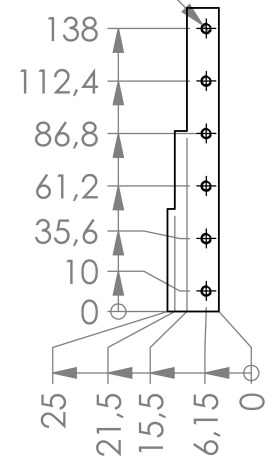
A

B

C

D

M5 x 20 / 25 [6x]



DeineFräsmaschine.de

0

1

2

3

4

5

6

7