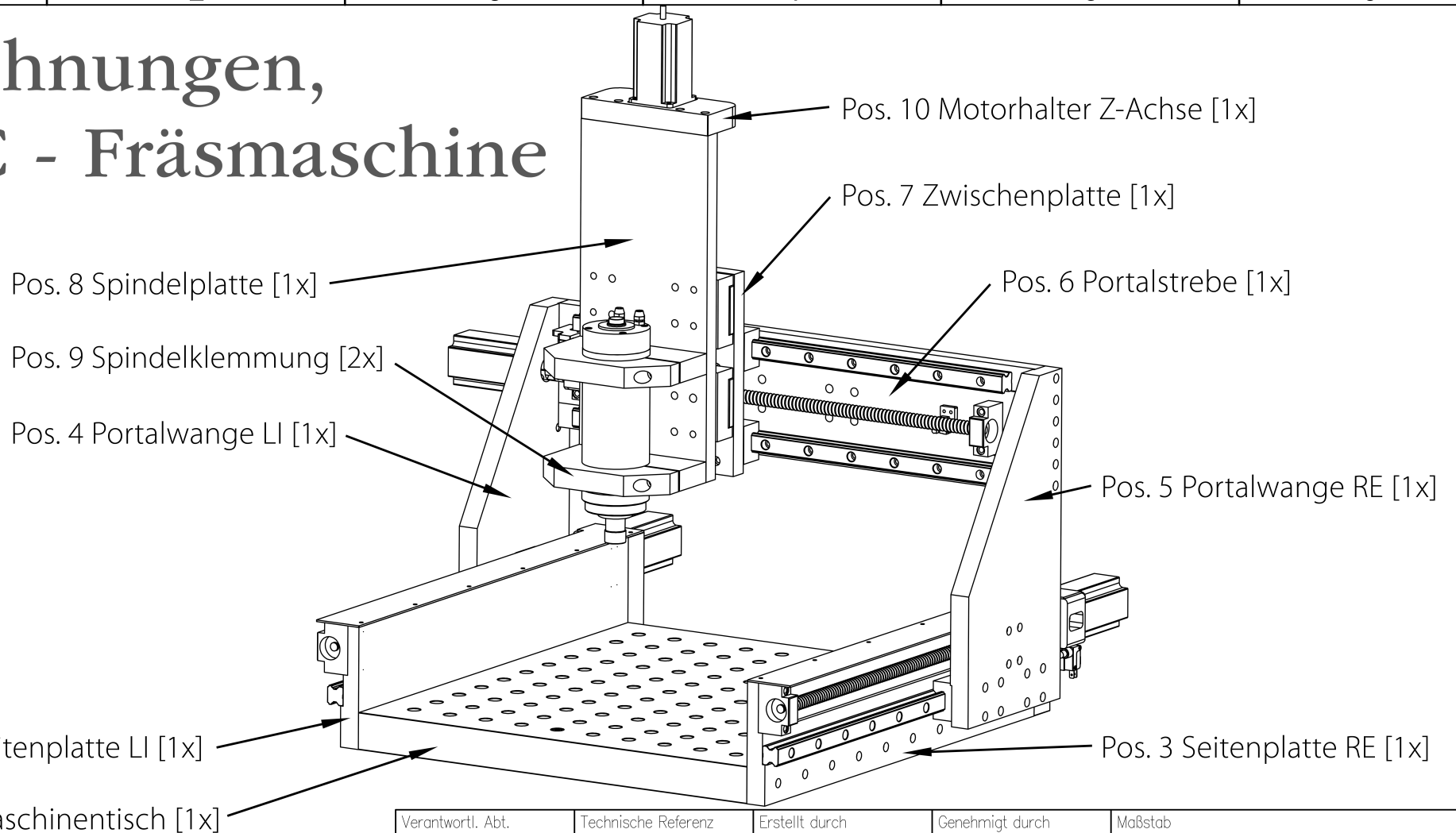
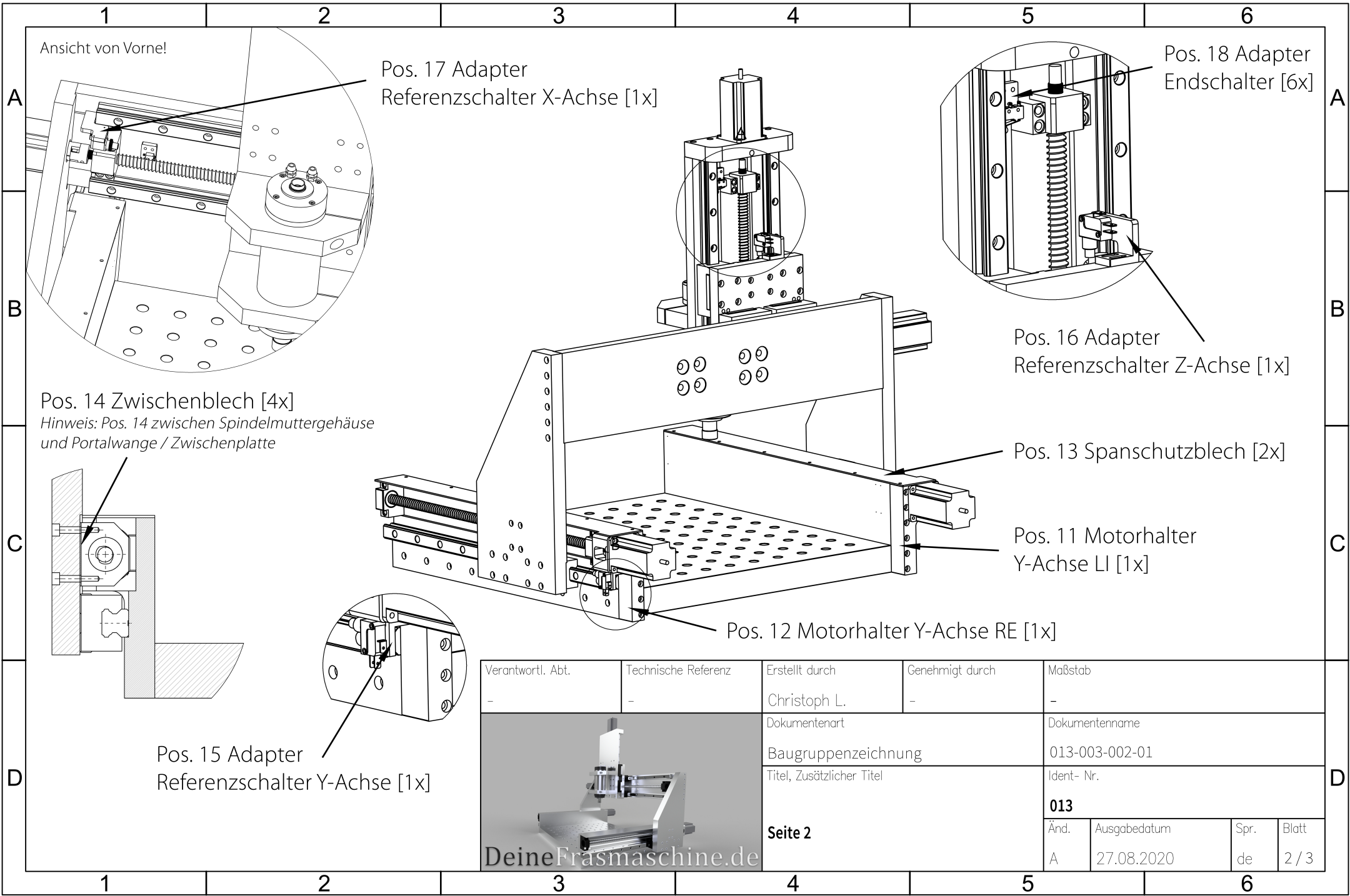


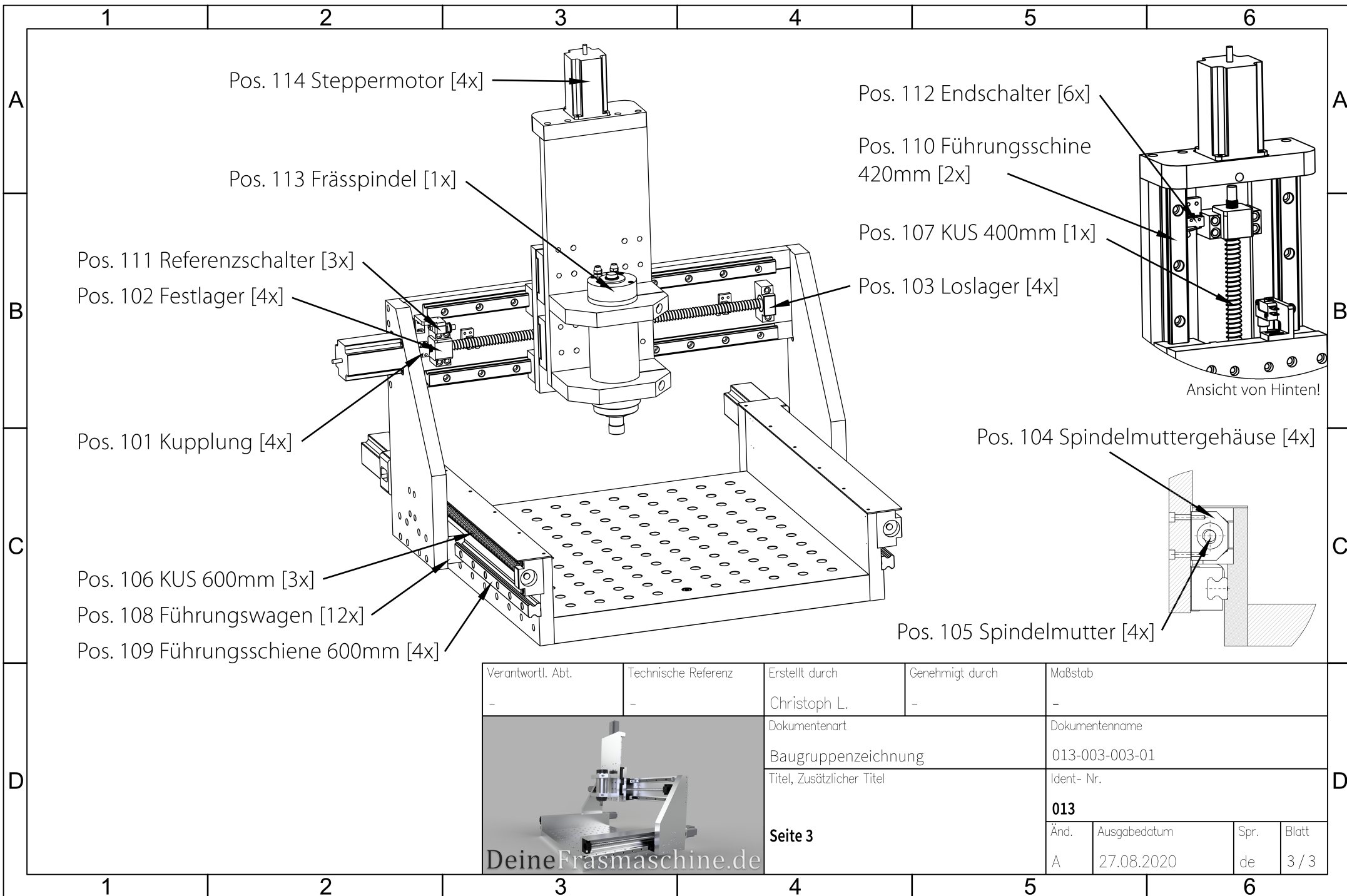
Zeichnungen, CNC - Fräsmaschine




Verantwortl. Abt.	Technische Referenz	Erstellt durch	Genehmigt durch	Maßstab		
-	-	Christoph L.	-	-		
Dokumentenart			Dokumentenname			
Baugruppenzeichnung			013-003-001-01			
Titel, Zusätzlicher Titel			Ident- Nr.			
Seite 1			013			
			Änd.	Ausgabedatum	Spr.	Blatt
			A	27.08.2020	de	1 / 3



Verantwortl. Abt.	Technische Referenz	Erstellt durch	Genehmigt durch	Maßstab		
-	-	Christoph L.	-	-		
Dokumententart			Dokumentenname			
Baugruppenzeichnung			013-003-002-01			
Titel, Zusätzlicher Titel			Ident- Nr.			
Seite 2			013			
			Änd.	Ausgabedatum	Spr.	Blatt
			A	27.08.2020	de	2 / 3



Verantwortl. Abt.	Technische Referenz	Erstellt durch	Genehmigt durch	Maßstab	
-	-	Christoph L.	-	-	
				Dokumentenart	
Baugruppenzeichnung				Dokumentenname	
Titel, Zusätzlicher Titel				013-003-003-01	
Seite 3				Ident- Nr.	
				013	
Änd.		Ausgabedatum		Spr.	Blatt
A		27.08.2020		de	3 / 3